

turbomix

Emulsionatore
per la preparazione di
miscele per Gelato Artigianale

Emulsifier for
**Artisanal
Gelato mixes**



cattabriga

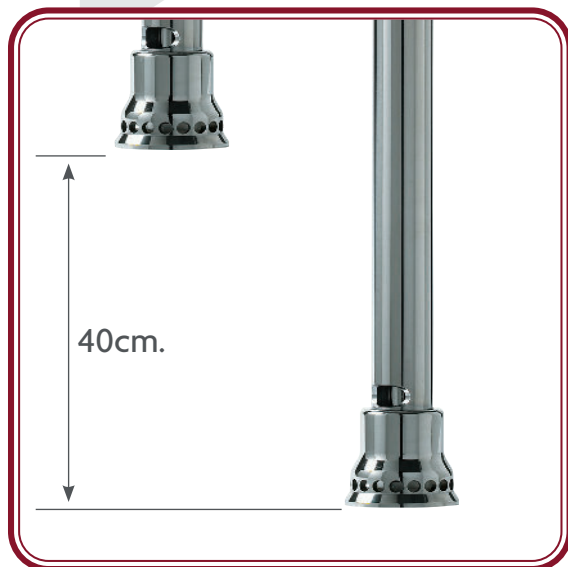


cattabriga

Turbomix Cattabriga è uno strumento indispensabile nel moderno laboratorio di gelateria per la preparazione di tutte le miscele.

Serve per frullare, emulsionare e disperdere gli ingredienti secchi, fibrosi e grassi all'interno dei liquidi, per ottenere miscele gelato perfettamente omogenee.

Oltre alla preparazione di miscele per gelato artigianale, trova un valido impiego anche in pasticceria per emulsionare prodotti densi.

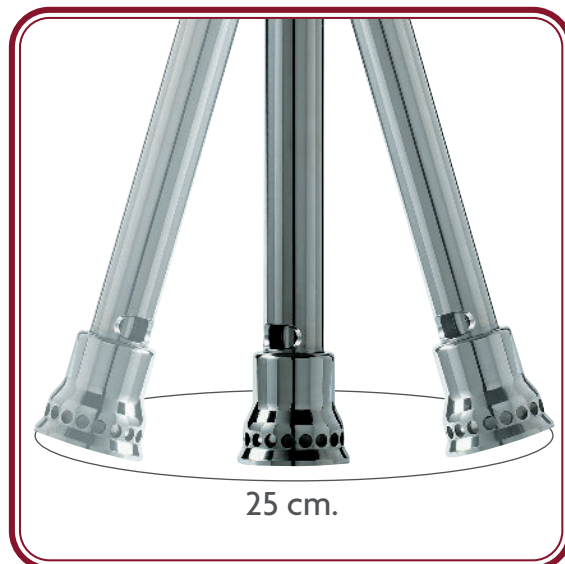


Escursione Verticale

Per emulsionare diverse quantità di miscela, il Turbomix ha un'escursione verticale di quasi 40 cm.

Vertical Span

To emulsify a large amount of mixture, Turbomix has a vertical span of almost 40 cm.



Oscillazione Orizzontale

Affinchè la turbina dell'emulsore possa risucchiare anche gli ingredienti solidi che tendono ad attaccarsi alle pareti del secchio, al Turbomix può essere impresso anche un movimento circolare.

Horizontal Range

To suck in the solid ingredients that tend to stick to the sides of the bucket, the Turbomix can be moved in a circular movement.



Quadro Comandi

Racchiude tutte le funzioni del Turbomix. Un pulsante elettromeccanico di emergenza consente, se schiacciato, di spegnere immediatamente la macchina.

Command Panel

Includes all the Turbomix functions. When pressed, an emergency switch makes it possible to immediately stop the machine.



Sostituzione Emulsori

Svitando la ghiera posta sotto il motore, l'emulsore si sblocca e si sfilta, per essere cambiato.

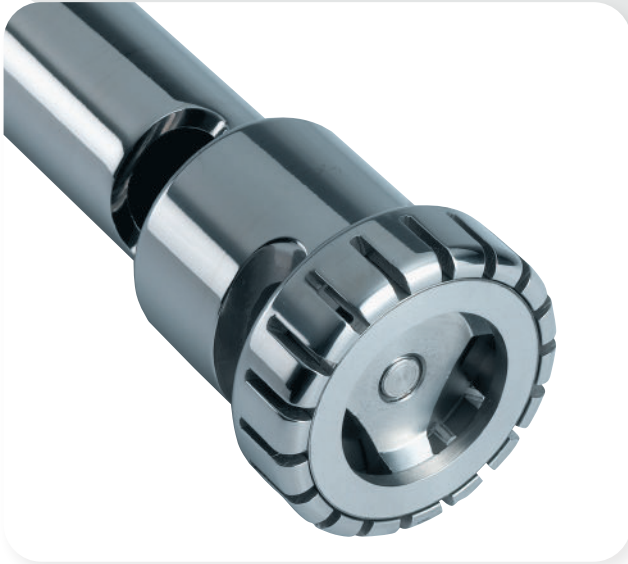
Changing Mixers

Unscrewing the ring under the motor, the mixer attachment unlocks and can be changed.

Turbomix Cattabriga is an essential tool in the modern gelato production area for making all mixes.

It blends, emulsifies, and pulverizes dry, fibrous, and fat ingredients into liquids, producing perfectly uniform gelato mixes.

Besides being useful for artisanal gelato mixes, it is also helpful for emulsifying dense products in the pastry shop.



Emulsore Creme (di serie)

L'elevata rotazione e forma del motore emulsionano velocemente le paste, esaltandone aroma e cremosità.

Cream Mixer (standard)

The high rotation speed and motor shape quickly emulsify pastes, bringing out aroma and creaminess.



Emulsore Frutta (di serie)

Ideale per sminuzzare e frullare i pezzi di frutta fresca o surgelata.

Fruit Mixer (standard)

Perfect for chopping up and blending fresh and frozen fruit.



Cutter (opzionale)

è un frullatore rotante per sminuzzare grossi pezzi di frutta, anche molto consistenti, come pere e mele.

Cutter (optional)

A mixer for chopping up big pieces of fruit, even dense ones, like pears and apples.

Tempi di Emulsione

Per emulsionare le paste caratterizzanti nella miscela base, circa 30 secondi per 5 litri.

Per produrre una miscela completa, partendo dai singoli ingredienti, per formare un mix complesso perfettamente emulsionato, circa 2 minuti per 5 litri.

Emulsion Times

To emulsify flavoring pastes in base mixes, about 30 seconds for 5 liters.

To produce a complete mix, starting from single ingredients, about 2 minutes to make 5 liters of perfectly emulsified mixture.

turbomix

CARATTERISTICHE TECNICHE

TECHNICAL SPECIFICATIONS

turbomix

Giri Motore al minuto RPM	3.000 - 12.000
------------------------------	----------------

Quantità minima per ciclo Minimum quantity per cycle	3 lt*
---	-------

Quantità massima per ciclo Maximum quantity per cycle	15 lt
--	-------

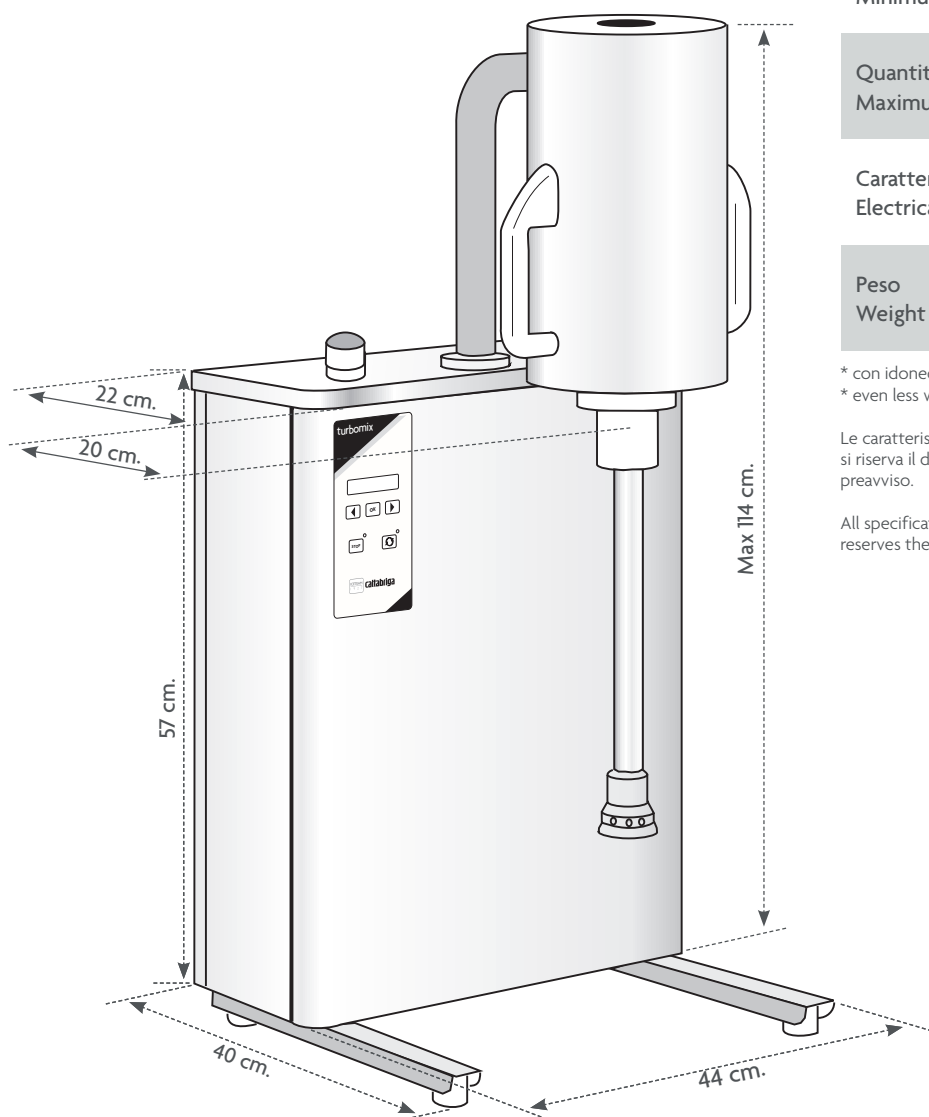
Caratteristiche elettriche Electrical specifications	200 - 240 volt 50 - 60 Hz 0,75 kW
---	---

Peso Weight	65 kg
----------------	-------

* con idoneo recipiente anche quantità inferiori.
* even less with a suitable container.

Le caratteristiche riportate hanno solamente valore indicativo. Iceteam 1927 si riserva il diritto di effettuare tutte le modifiche che riterrà necessarie senza preavviso.

All specifications mentioned must be considered approximate. Iceteam 1927 reserves the right to modify, without notice, all parts deemed necessary.



40011 Anzola dell'Emilia (Bo) Italy . Via Emilia 45/a . Tel. +39.051.6505330 . Fax +39.051.6505331 . e-mail: info@iceteam1927.it . www.iceteam1927.it

an Ali Group Company



The Spirit of Excellence